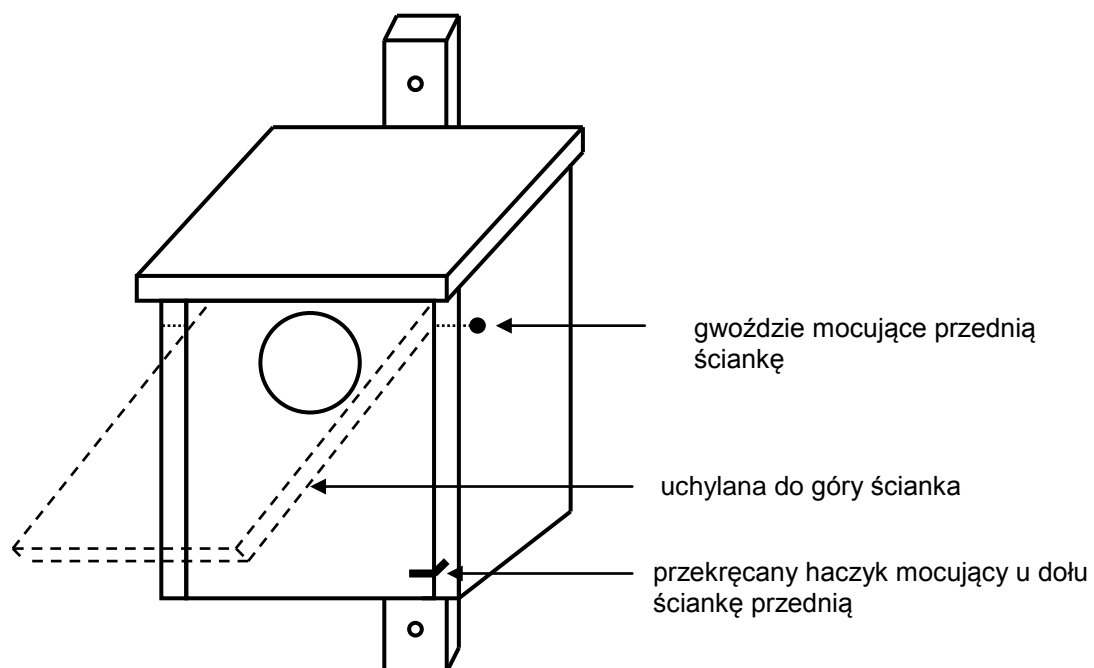


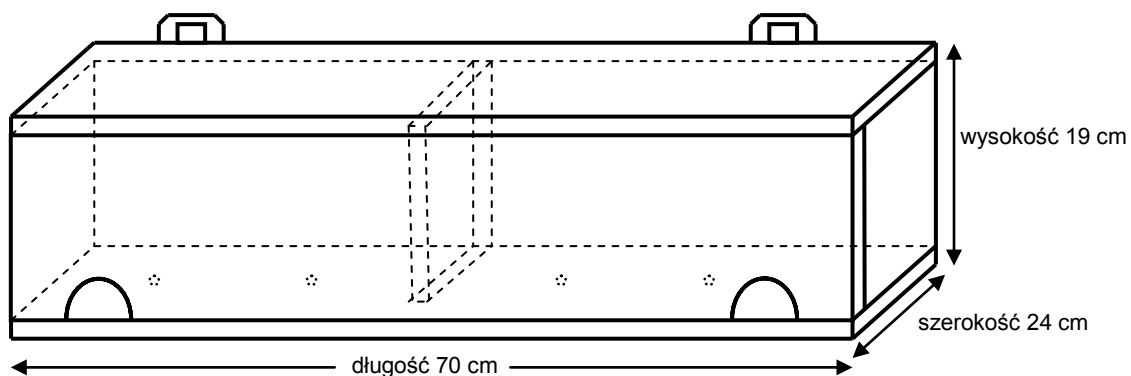
Budka dla kawek



Wymiary budki dla kawek

- daszek – 30x30 cm, boki – 29x35x40 cm,
- przód – 35x25 cm, podłoga – 25x25 cm,
- tył – 40x29 cm,
- śr. otworu wlotowego – 9,5 cm

Zewnętrzna budka podwójna dla jerzyków



Wymiary podwójnej budki dla jerzyków

- grubość deski – 2 cm
- wierzch i spód – 70x25 cm,
- boki i ścianka działowa – 23x15 cm,
- przód i tył – 70x15 cm
- otwór wlotowy dł. – 5 cm, wysokość – 4 cm
- w dnie wywiercono 4 otwory odwadniające o średnicy – 0,5 cm



Budka dla sikor i wróbli zabezpieczona przeciw srokom

